

MANDOOR NG

NEBENTÜR MIT THERMISCHER TRENNUNG

Sehr geehrter Kunde,

wir erweitern unser Programm um eine **neue Nebentür mit thermisch getrennten Profilen** – MANDOOR NG, die mit unseren 40mm ISO-Paneeelen gefüllt werden. Die Optik der neuen Nebentür kann man je nach Bedarf zu unseren Sektionaltoren anpassen.

Neue Ausführung der Nebentür ist **sehr hochwertig** und unterscheidet sich von der bisherigen Ausführung vor allen durch den Einsatz der thermisch getrennten Profile und der drei-fach verstellbaren Scharniere. Die neue Tür hat eine saubere Optik ohne Vernietungen. Der hochwertige Griff befindet sich jetzt im Türrahmen und hat eine Standardhöhe von 1050mm. Weiteres Zubehör steht optional zur Verfügung.



GRUNDAUSFÜHRUNG

- Türrahmen aus 60mm thermisch getrennten Alu-Profilen
- Füllung: 40 mm isolierte Torpaneele laut unserem Angebot oder Alu-Rahmensektionen (FVE)
- Öffnungsrichtung: nach innen / nach außen
- Max. Tür-Rahmenbreite: 1500mm
- Max. Tür-Rahmenhöhe: 2500mm
- Für größere Öffnungen als 2500mm wird die Tür mit Oberlicht (aus Paneel/Alu-Rahmensektion) ausgeführt
- Max. Höhe der Nebentür inkl. Oberlicht: 6000mm
- Alu-Profile sind standardmäßig eloxiert E6/EV1
- Umlaufende Doppeldichtung
- 20mm Schwelle mit thermischer Trennung

BESTELLMÄßEN

Die neue Nebentür MANDOOR NG wird aufgrund der Rahmenaußenmaßen inkl. der Schwelle gefertigt (Siehe die beigefügte Zeichnungen)

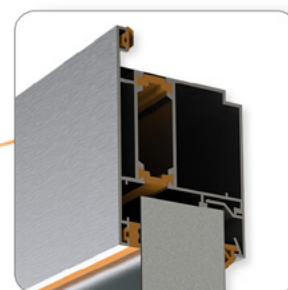
Typ	Öffnungsrichtung	DIN
MD01	nach außen	rechts
MD02	nach außen	links
MD03	nach innen	links
MD04	nach innen	rechts

OPTIONEN - ZUBEHÖR

- Außenlackierung / Innenlackierung der Füllungen sowie des Türrahmens in RAL / NCS / BS / DB 703
- Anbringung der Renolit-Sonderfolien an die Paneelfüllung
- Fenster laut unserem aktuellen Angebot (+ Lackierung des Fensterrahmens)
- Alu-Rahmensektionen (Füllung / Verglasung laut unserem aktuellen Angebot, optional Lackierung)
- Alternative Beschlagstypen: Knauf, Panikschloss, Panikbeschlag
- Elektroschloss inkl. Einbau
- Mehrfachschloss
- Türschließer



Robuste 3D verstellbare Bänder



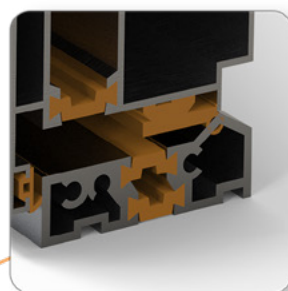
Türrahmen aus 60mm thermisch getrennten Alu-Profilen mit der umlaufenden Doppeldichtung



Füllung mit Alu-Sektionen mit beliebiger Füllung (anstatt von Paneelfüllung)



Hochwertiger Griff im Türrahmen



20mm Schwelle mit thermischer Trennung



ZEICHNUNG

ÖFFNUNGSRICHTUNG NACH INNEN

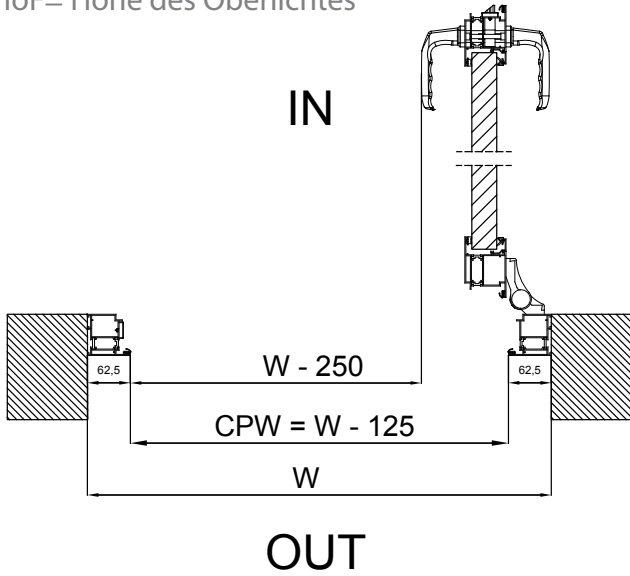
W = Rahmenbreite (= Bestellmaß)

CPW = Durchfahrtsbreite

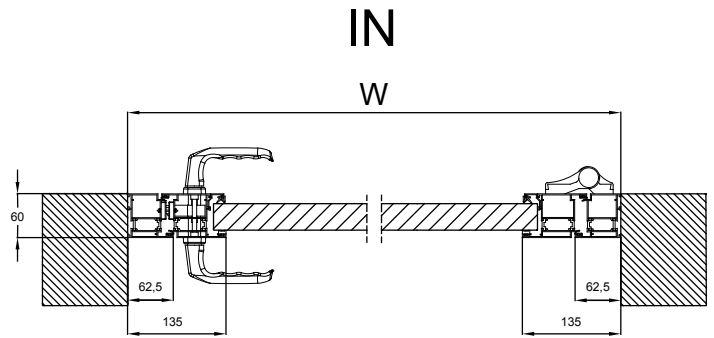
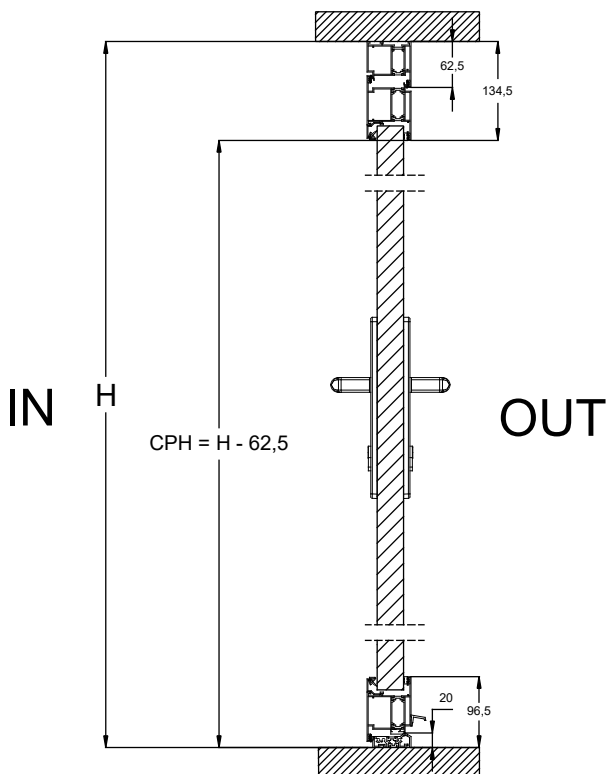
H = Rahmenhöhe (= Bestellmaß)

CPH = Durchfahrtshöhe

HoF = Höhe des Oberlichtes

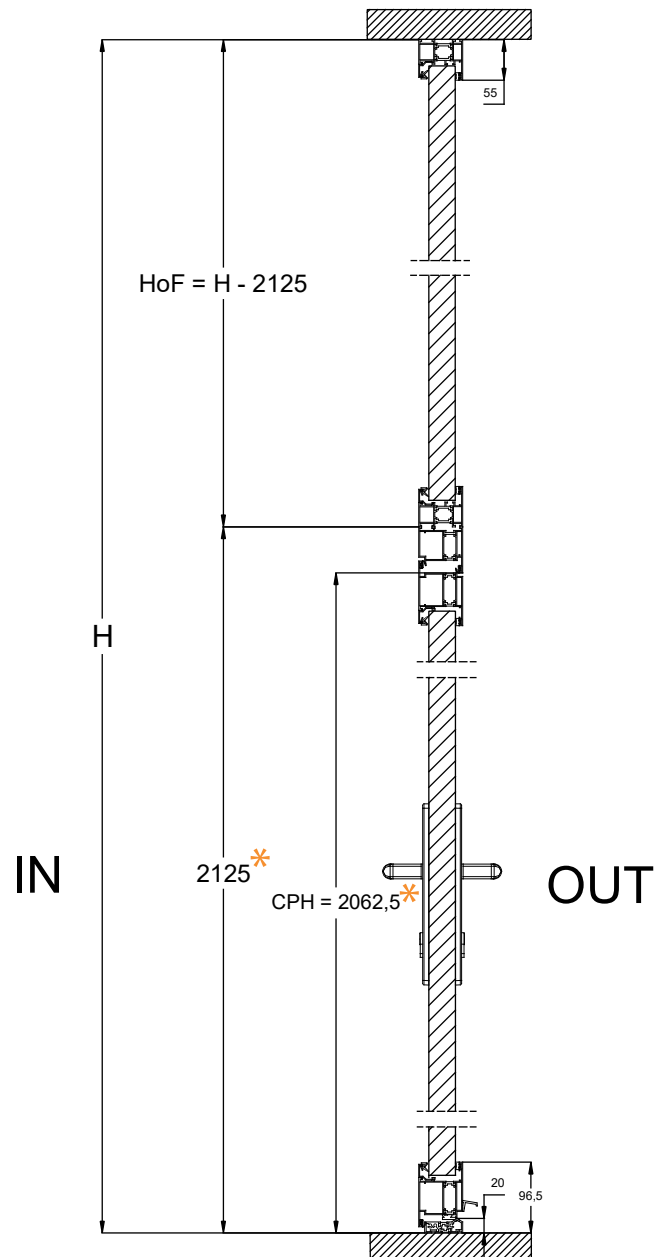


$H \leq 2500$



OUT

$H > 2500$



* der Maß kann bei Ansichtsgleichheit von der Standardausführung abweichen

ZEICHNUNG

ÖFFNUNGSRICHTUNG NACH AUSSEN

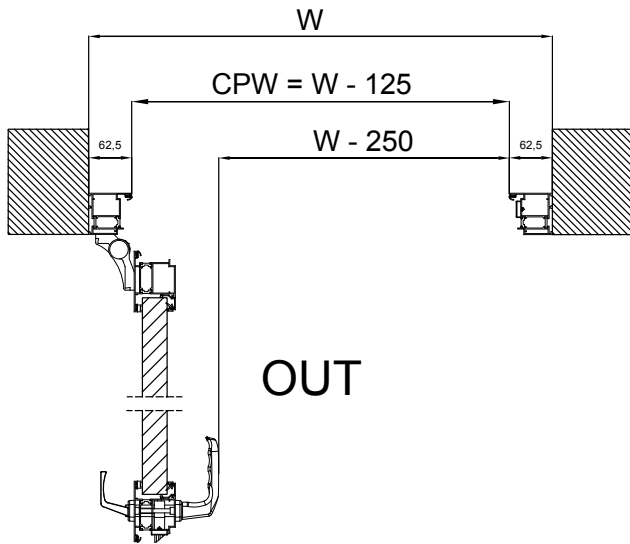
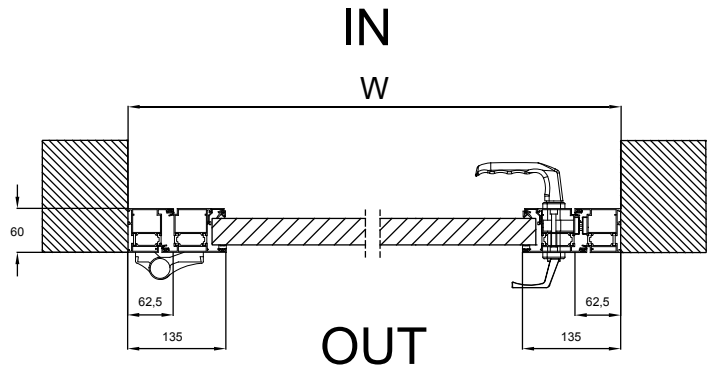
W = Rahmenbreite (= Bestellmaß)

CPW = Durchfahrtsbreite

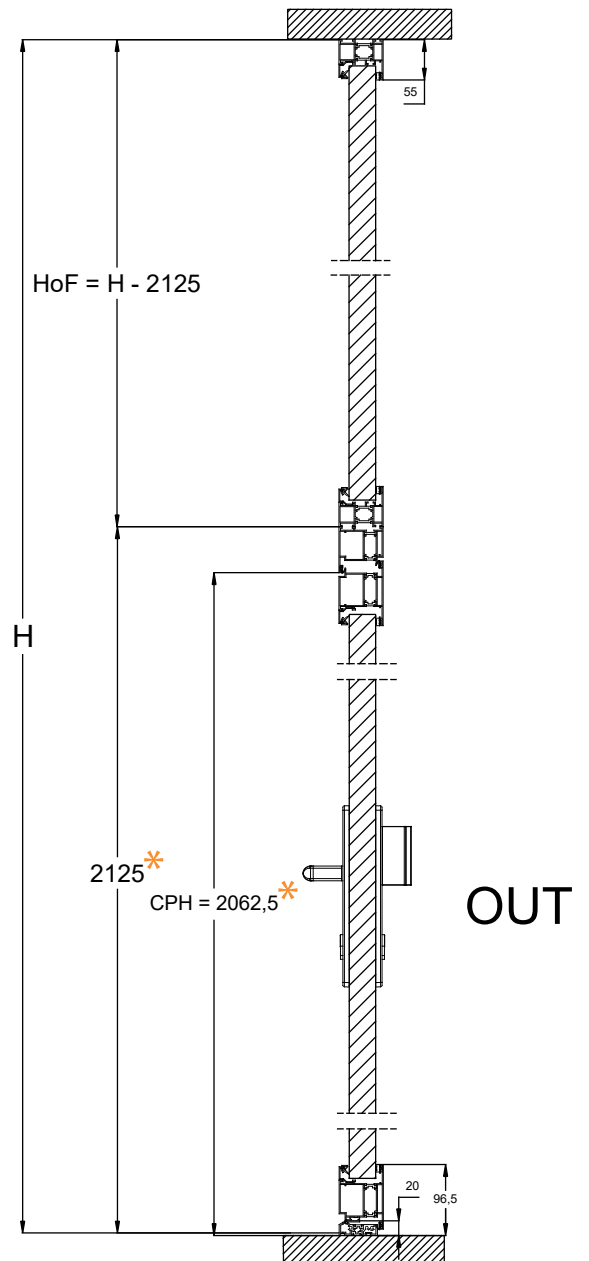
H = Rahmenhöhe (= Bestellmaß)

CPH = Durchfahrtshöhe

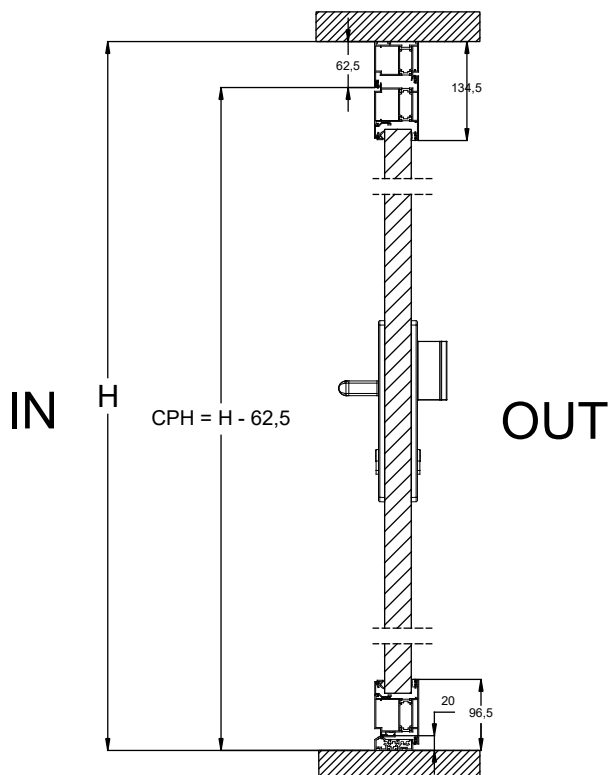
HoF = Höhe des Oberlichtes



H > 2500



H ≤ 2500



* der Maß kann bei Ansichtsgleichheit von der Standardausführung abweichen